

# LUNA 110 plus AL

N° de réf.: 1100910

theben

## Contrôle du temps et de la lumière Interrupteurs crépusculaires

### Description des fonctions

- Temporisation à l'enclenchement et au déclenchement réglable
- Affichage de l'état des canaux et de l'état de commutation
- Bornes à ressort DuoFix
- Plage de luminosité étendue et temporisation réglable
- Commutation au passage par zéro de la tension pour ne pas endommager les contacts des relais et pour une durée de vie prolongée de l'éclairage
- Fonction ARRÊT permanent et MARCHE permanente réglable sur le potentiomètre
- Fonction de test
- Luminosité de commutation réglable en continu
- Interrupteur crépusculaire analogique
- Capteur de luminosité compris dans la livraison



### Caractéristiques techniques

LUNA 110 plus AL	
Tension d'alimentation	110 V CA - 230 V CA
Fréquence	50 - 60 Hz
Nombre de canaux	1
Consommation stand-by	~0,4 W
Plage de réglage	2 - 50000 lx
Temporisation d'enclenchement	0 - 20 min
Temporisation au déclenchement	0 - 20 min
Type de contact	Inverseur
Sortie de commutation	Non libre de potentiel

LUNA 110 plus AL	
Largeur	2 modules
Type de montage	Rail DIN
Type de raccordement	Bornes à ressort DuoFix
Éléments de commande	3 potentiomètre
Puissance de commutation	16 A pour 250 V CA, $\cos \varphi = 1$ , 16 AX Charge de tubes fluorescents
Charge de lampes à incand. / halogène	2600 W
Charge de lampe halogène	2600 W
Lampe LED < 2 W	50 W

Sous réserve de modifications ou d'erreurs

Pour plus d'informations, consulter: [www.theben.fr/produit/1100910](http://www.theben.fr/produit/1100910)

Les données de charge sont déterminées avec des illuminants sélectionnés à titre d'exemple et sont donc des données typiques en raison du grand nombre de produits disponibles.

# LUNA 110 plus AL

N° de réf.: 1100910



## Caractéristiques techniques

	LUNA 110 plus AL
Lampe LED 2-8 W	600 W
Lampe LED > 8 W	600 W
Lampes fluocompactes	270 W
Courant de commutation	max. 800 A / 200 µs
Capteur (inclus)	Saillie

	LUNA 110 plus AL
Matériaux du boîtier et d'isolation	Thermoplastiques auto-extinguibles résistant aux hautes températures
Température ambiante	-25°C ... 55°C
Indice de protection	IP 20

Sous réserve de modifications ou d'erreurs

Pour plus d'informations, consulter: [www.theben.fr/produit/1100910](http://www.theben.fr/produit/1100910)

Les données de charge sont déterminées avec des illuminants sélectionnés à titre d'exemple et sont donc des données typiques en raison du grand nombre de produits disponibles.

15/03/2024

Page 2 de 4

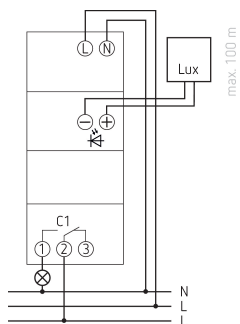
# LUNA 110 plus AL

N° de réf.: 1100910

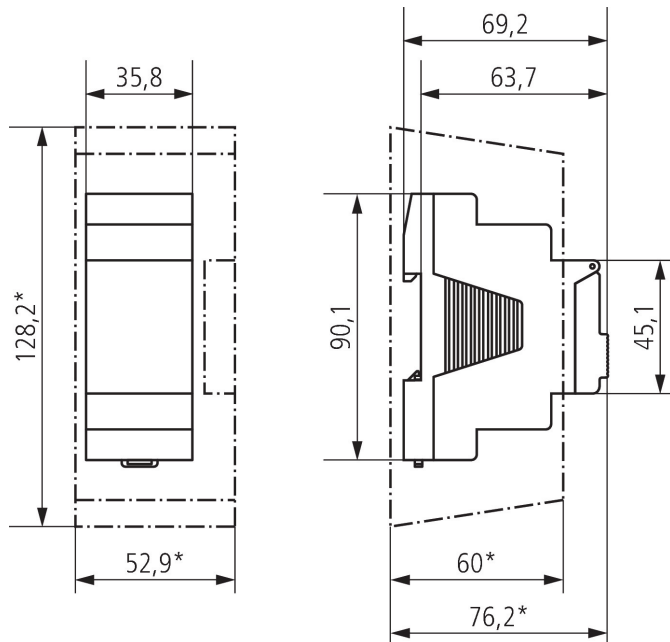
## Caractéristiques techniques

LUNA 110 plus AL	
Classe de protection	II, Sonde III
Longueur max. des câbles jusqu'au capteur	100 m

## Schémas de raccordement



## Plans d'encombrement



Sous réserve de modifications ou d'erreurs

Pour plus d'informations, consulter: [www.theben.fr/produit/1100910](http://www.theben.fr/produit/1100910)

Les données de charge sont déterminées avec des illuminants sélectionnés à titre d'exemple et sont donc des données typiques en raison du grand nombre de produits disponibles.

15/03/2024

Page 3 de 4

# LUNA 110 plus AL

N° de réf.: 1100910

**theben**

## Accessoires

---

**Capteur de luminosité en saillie  
digitale**

N° de réf.: 9070415



**Capteur de luminosité encastré  
digitale**

N° de réf.: 9070456



Sous réserve de modifications ou d'erreurs

Pour plus d'informations, consulter: [www.theben.fr/produit/1100910](http://www.theben.fr/produit/1100910)

Les données de charge sont déterminées avec des illuminants sélectionnés à titre d'exemple et sont donc des données typiques en raison du grand nombre de produits disponibles.

15/03/2024

Page 4 de 4